

Genius XE SMZ

島津製作所製LC-MS専用 窒素発生装置

Part Number : 3303886

Service Kit : See reverse



Your local **gas generation partner**

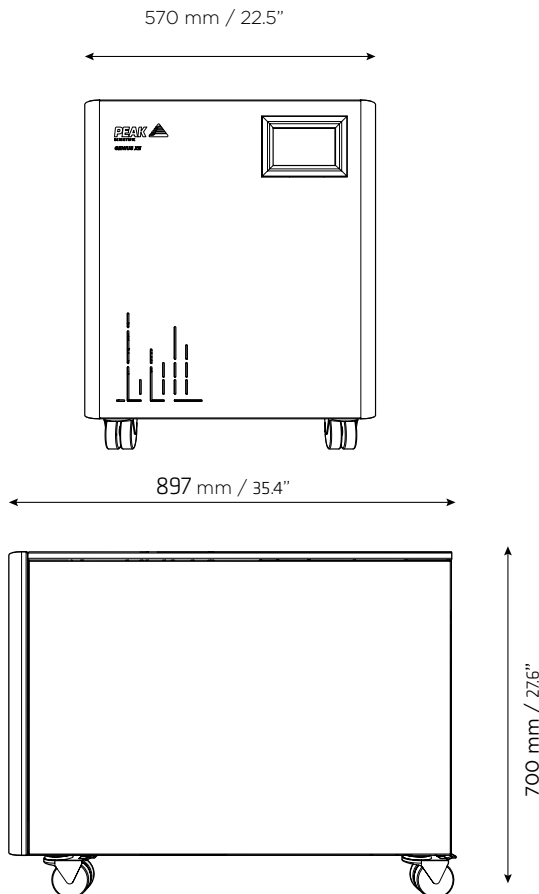
装置概要

Genius XE SMZは、最新且つ高性能な島津製作所製LC-MSの要件を満たすプレミアムスタンドアロン型窒素発生装置です。本製品は、最先端の技術と堅牢な製品設計を組み合わせたクラス最高のGenius XEシリーズを基にして構築されました。デュアルアウトレット（1 × 窒素、1 × 空気）を備えたGenius XE SMZは、小型で静かなガス発生装置からオンデマンドでLC-MSグレードの窒素を提供できるように精密に設計されています。Multi-StagePurification™とElectronicCompressorOptimization™ (ECO) テクノロジーを備えた次世代の統合コンプレッサーを搭載したGenius XE SMZは、LCMS-8060NXを含む最新の島津LC-MSを快適にサポートすることができます。



アプリケーション

- ▶ Shimadzu LCMS-8060NX
- ▶ Shimadzu LCMS-9030
- ▶ Shimadzu LCMS-8045 in standard or high gas delivery mode
- ▶ Shimadzu LCMS-8050 in standard or high gas delivery mode
- ▶ Shimadzu LCMS-8060 in standard or high gas delivery mode



特徴

- ▶ 最新の島津LC-MSの要求を満たすように設計されています
- ▶ Multi-StagePurification™により、水分と汚染物質を効率的に除去し、一貫した品質のガスを提供します
- ▶ 騒音や熱の放出が少なく、ラボ環境への影響を最小限に抑えます
- ▶ Genius XE専用設計された次世代の高性能プレミアムコンプレッサーを搭載
- ▶ 使いやすさと操作性を重視し、フルカラーのタッチスクリーンを採用
- ▶ 低エネルギー消費とコンプレッサー耐久性のためのECO (Electronic Compressor Optimisation™) テクノロジーを採用し低消費電力とコンプレッサー高耐久性を実現
- ▶ 2年間の包括的なメーカー保証付き*