

Horizen 24

シングル四重極LC-MS向け高性能窒素ガス発生装置

PEAK 
SCIENTIFIC
Your local gas generation partner

概要

Horizen 24は25年間にわたる実績を誇りに、ピーク・サイエンティフィックのラボより窒素ガス発生技術の frontline に立って、シングル四重極LC-MSのユーザーの皆様へ最新の窒素ガス発生技術をお届けします。

Horizen 24は優れた機能として、費用対効果の高い窒素ソリューションを提供します。空気圧縮技術を搭載していますので、エネルギーコストや排熱量を抑えながら消費電力を効率よく管理することができます。もちろん、性能への妥協はありません。

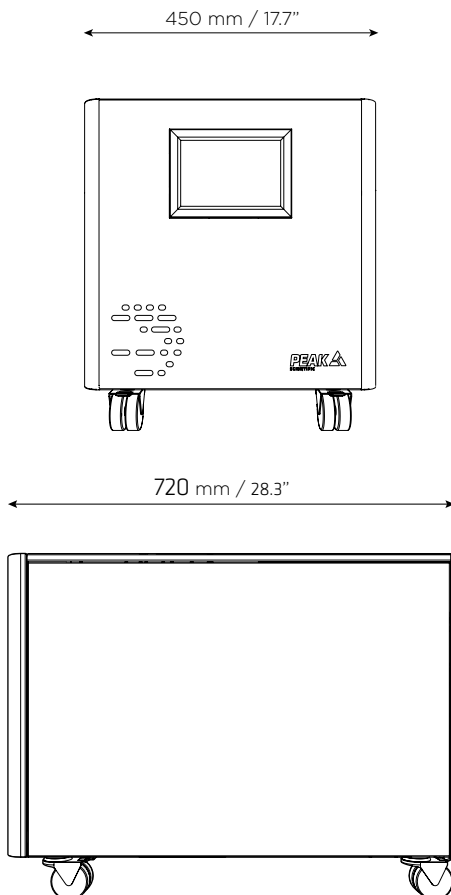
Horizen 24は独立型のソリューションとして、設置に場所をとらないうえ、1分間に24リットルの高純度窒素(最大純度99.9%)を供給します。それによって、LC-MSのご使用に対して安心と自信を与え続けます。



用途

オンデマンド窒素の源は以下の通りです。

- ▶ LC-MS
- ▶ ELSD
- ▶ 窒素ガス吹付濃縮装置
- ▶ その他(窒素を必要とする実験器具)



主な機能

- ▶ 窒素ガス発生装置業界でエネルギー効率No.1
- ▶ 最大純度99.9%、供給圧116PSIで、最大24LPMの低露点、非メタン炭化水素を含有しない窒素に
- ▶ 消費電力を抑えつつ、55%省エネ可能*
- ▶ 排熱を従来より55%削減、空調コストを低減*
- ▶ ありとあらゆるラボに容易に収まる業界最小の窒素ガス発生装置
- ▶ ボンベおよびそれと同等のガス発生装置モデルと比較しても、動作時のカーボンフットプリントの量が少ない
- ▶ メンテナンスが1年を通じていつでも受けられる

* 競合他社における水準を表す。